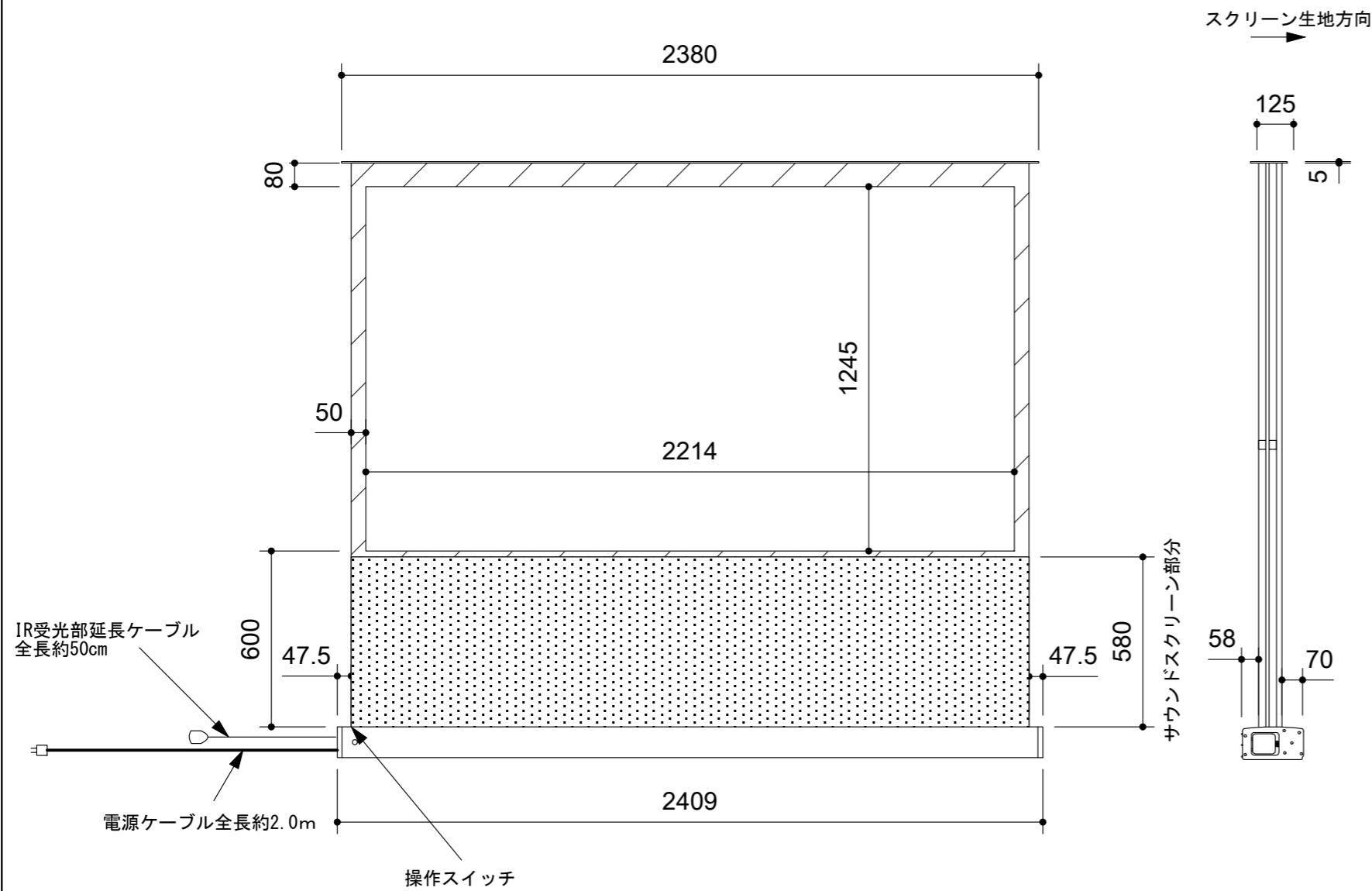
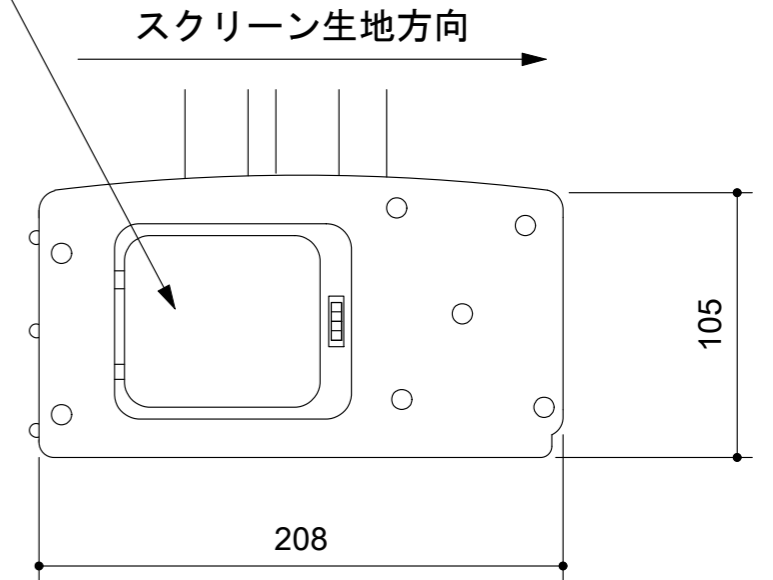


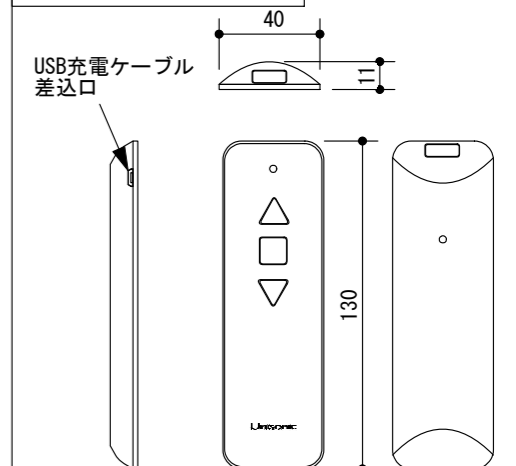
スクリーンボックス詳細図 (S=1:3)



電源ケーブル・IR受光部延長ケーブル収納部



リモコン詳細図



承認	検図	設計・製図	縮尺	図面名称
			A3= 1/20	Unisonic 100インチ電動立ち上げスクリーン UPF-100MG