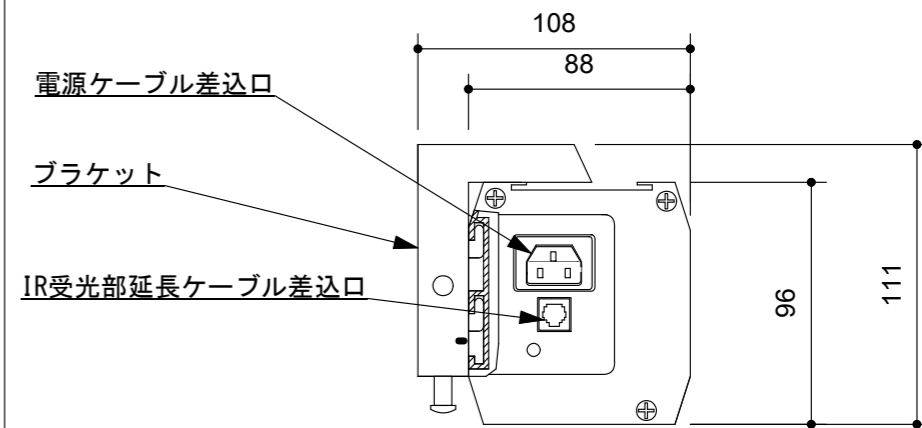
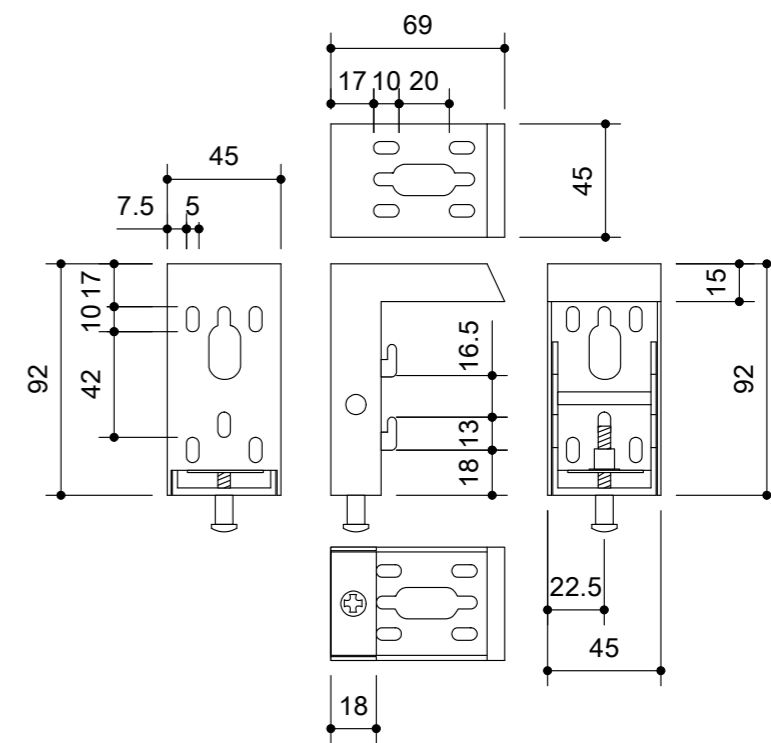


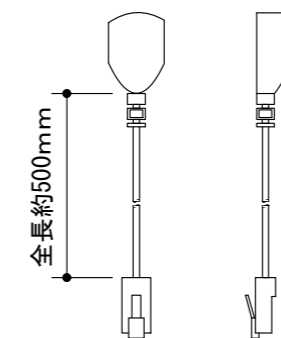
スクリーンボックス詳細図 (S=1:3)



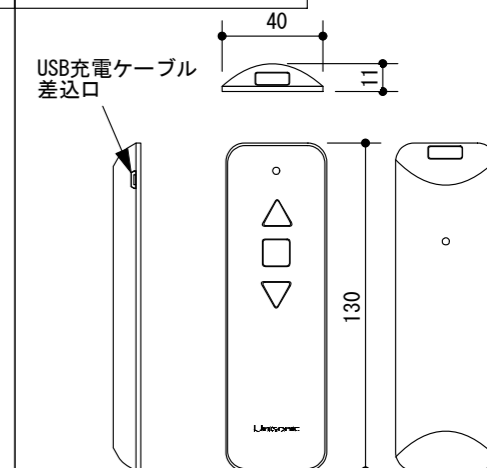
ブラケット詳細図 (S=1:3)



IR受光部延長ケーブル詳細図



リモコン詳細図



承認	検図	設計・製図	縮尺
			A3= 1/20

図面名称	Unisonic 100インチサイドテンション電動スクリーン UPS-100MW
------	---