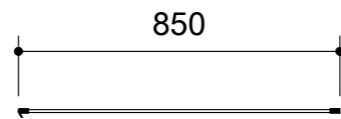
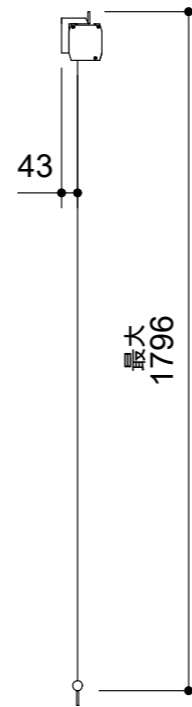
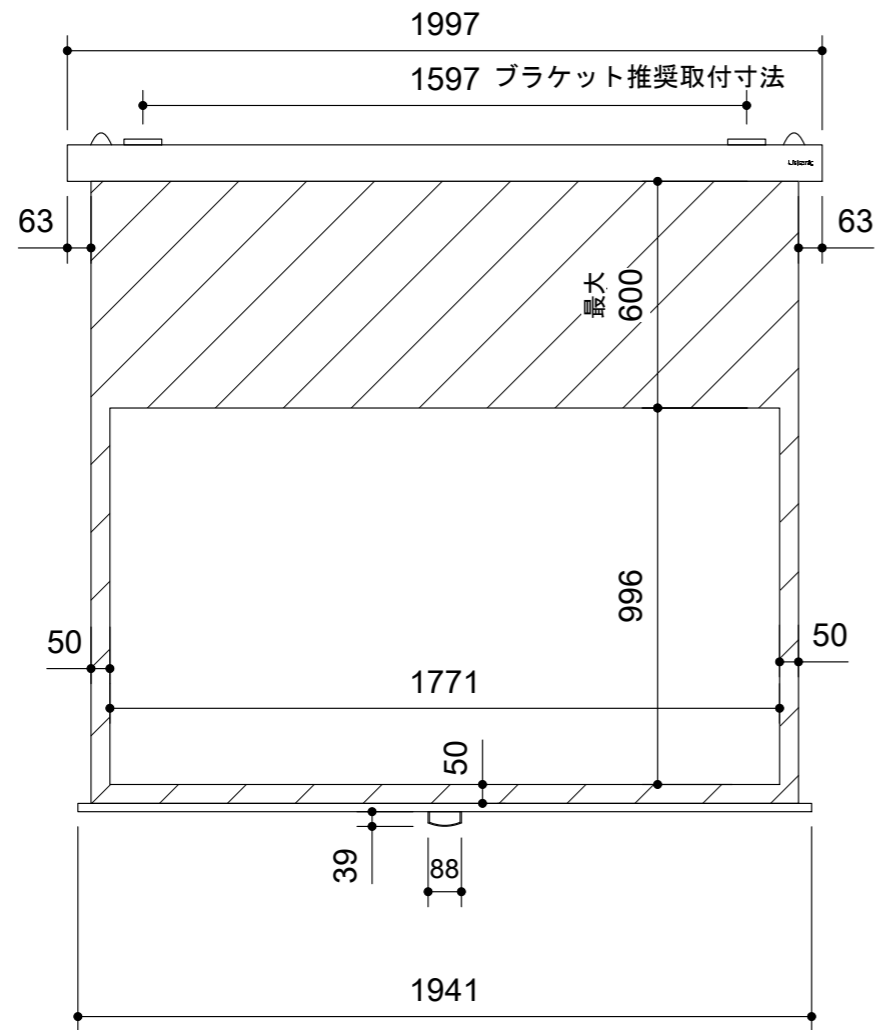


スクリーンBOX
(別途工事)

2300 スクリーンBOX有効寸法

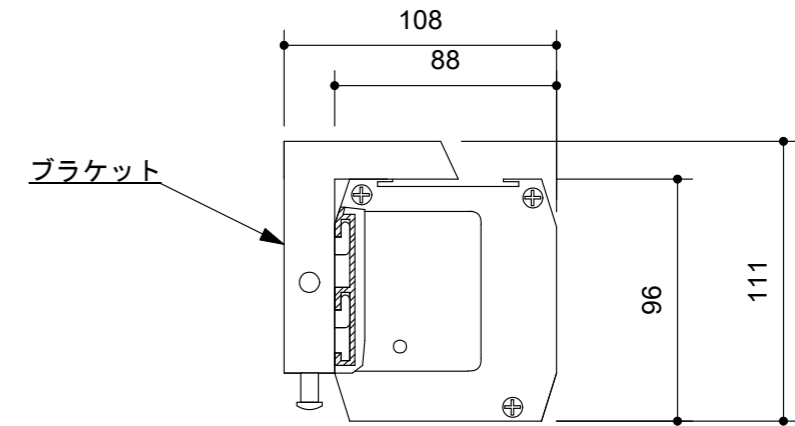
有効
150

有効
200



フック付バー

スクリーンボックス詳細図 (S=1:3)



ブラケット詳細図 (S=1:3)

